

MANUEL D'UTILISATION

FANAL PORTATIF FPM

38 201 395

ELAUL	MU 0907	REV 02	Nb pages : 4
N° des révisions	Date modification	Objet de la modification	
01	02/18	MAJ	
02	12/19	NNO	

Rév. 02	12/19	ED	12/19	AB	12/19	DT
Rév. 01	02/18	ED	02/18	AB	02/18	DT
Rév. 00	05/09	ED	05/09	AB	05/09	DT
N° Rév.	Date	Etabli	Date	Vérfié	Date	Approuvé

1. GÉNÉRALITÉS

Les fanaux portatifs type FPM sont destinés à assurer l'éclairage de secours en semi-fixe ou en balisage à bord des bâtiments de surface et des sous-marins.

Ils sont placés principalement sur des postes de charge fixés aux parois verticales situées dans les voies de passage (coursives), dans les locaux principaux, ou sur des postes d'accrochages simples.

Les fanaux sont utilisés comme lampe portative autonome par le personnel de sécurité dans tous les locaux.

2. CARACTERISTIQUES TECHNIQUES

Accumulateurs :	3.6V NiCd 8Ah
Source lumineuse principale :	Ampoule 3.75V 0.9A Krypton
Source lumineuse secours / secondaire :	Ampoule 4V 0.5A
Autonomie sur principale :	7H30 à 20°C
Température ambiante de fonctionnement :	de -25°C à +55°C
Dimensions :	124 x 201 x 73mm
Masse	1.2 Kg

L'avant du projecteur est fermé par une glace maintenue par une bague filetée verrouillée par une vis à tête cylindrique 6 pans creux.

La prise de charge est constituée par 2 plots fixés latéralement sur le couvercle ; ces plots sont protégés contre une décharge accidentelle de la batterie.

3. FONCTIONNEMENT

Fanal disposé sur un poste de charge :

Aucune disposition n'est à prendre dans ce cas, le fonctionnement est entièrement automatique.

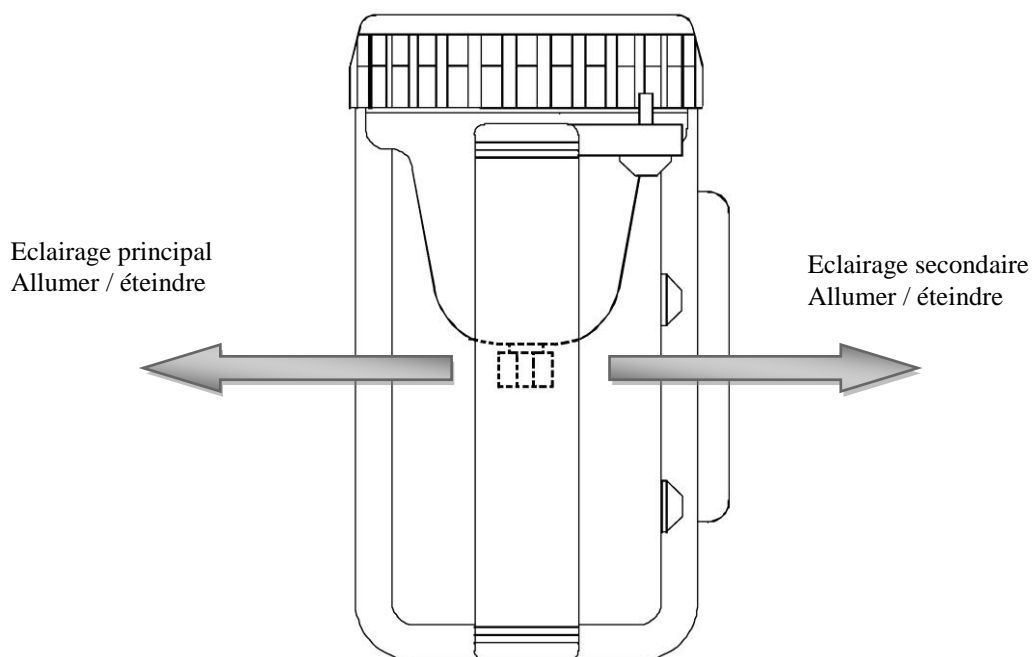
La tension secteur étant présente sur le poste de charge, le fanal est à l'état "Veille", la batterie est en charge :

Dès la perte du secteur, le circuit de commutation assure le basculement à l'état "Fonctionnement", l'ampoule principale (ou à défaut celle de secours) s'allume. Lors du rétablissement du secteur, le fanal est commuté automatiquement à l'état "Veille".

Fanal installé sur un poste de repos ou utilisé en lampe portative :

Actionner l'interrupteur puis le relâcher pour obtenir l'allumage de la lampe.

Actionner l'interrupteur puis le relâcher pour obtenir l'extinction de la lampe.



➤ FONCTIONNEMENT DE LA CHARGE BATTERIE

La charge de la batterie s'établit lorsque le fanal est placé sur le chargeur. Les plots de charge étant en contact avec les lames-ressorts équipant le chargeur, le circuit de commutation automatique détecte la présence du courant de charge et commute le fanal en mode "Veille".

➤ FONCTIONNEMENT EN COMMUTATION AUTOMATIQUE

Le fanal, posé sur un chargeur sous tension, commute de l'état de "Fonctionnement" ou de "Repos" à l'état de "Veille".

L'état de "Veille" est l'état du fanal quand sa batterie est en charge et ses LED éteintes.

L'état de "Repos" est l'état du fanal lorsqu'il n'est pas en charge et qu'il est éteint. Cet état est obtenu par action sur l'interrupteur de commande.

➤ FONCTIONNEMENT NORMAL

Le fanal est en fonctionnement normal quand il n'est pas en charge et qu'il est allumé.

Cet état est obtenu à partir :

- de l'état de "Veille", lors d'une perte de secteur,
- de l'état de "Repos", par action sur l'interrupteur.

L'extinction du fanal est obtenue par action sur l'interrupteur ou par la mise en place sur le chargeur.

➤ FONCTIONNEMENT SECOURS

Si l'éclairage principal tombe en panne, le fanal commute automatiquement sur l'éclairage secondaire.

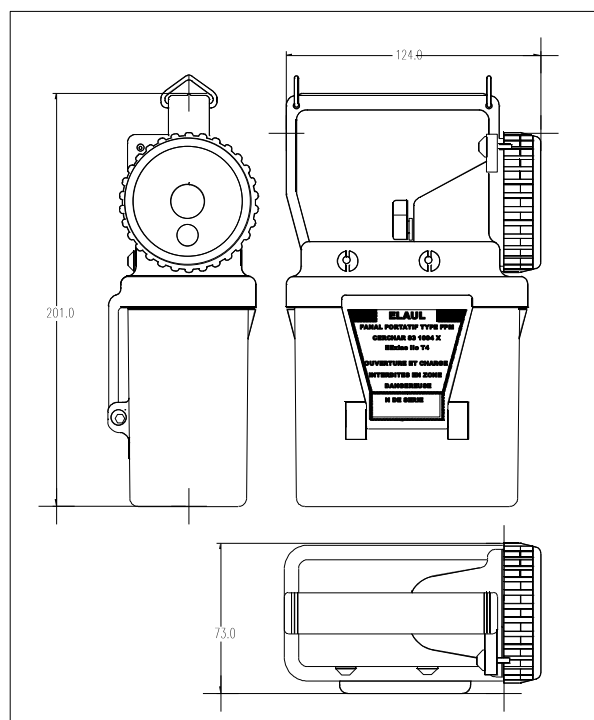
➤ STOCKAGE

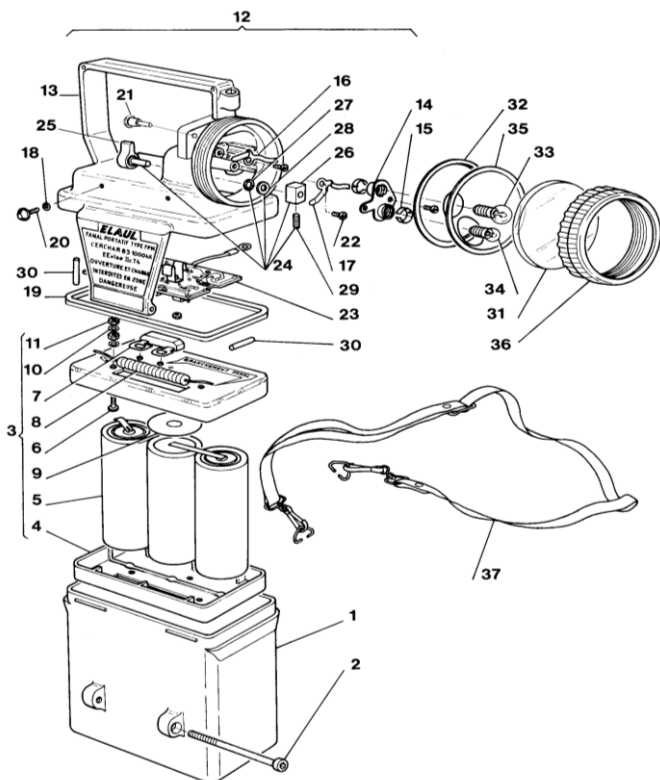
Pour un stockage \leq à 1 an

- Avant la mise en service procéder de 1 à 3 cycles « de charge (24h) et décharge » jusqu'à retrouver l'autonomie.

Pour un stockage $>$ à 1 an

- Déconnecter la batterie à l'intérieur du fanal.
- Avant la mise en service procéder de 1 à 3 cycles « de charge (24h) et décharge » jusqu'à retrouver l'autonomie après avoir reconnecté la batterie.





Repère	DESIGNATION	Référence ELAUL		Qté
1	Bac batterie avec insert	50 708 407	6140-14-402-2283	1
2	Vis à tête 6 pans creux CHC M4*55	03 809 233	5305-14-405-6813	1
3	Rechange: Batterie montée FPM/LTM	62 100 767	6140-14-402-2284	1
7	Fusible surmoulé	50 300 129	5920-14-402-2285	1
8	Résistance	09 114 239	5905-14-403-7683	1
10	Rondelle ondudflex B4 ZBC	03 813 009		8
11	Ecrou HM4 ZBC	03 810 027		8
12	Rechange : Corps de projecteur monté	50 201 398	6230-14-481-9015	1
13	Corps de projecteur nu avec inserts	50 708 404		1
14	Support ampoule monté	50 200 278	6250-14-527-1507	1
15	Frein d'ampoule	50 200 279		2
16	contact ampoule	01 707 091		1
17	Contact ampoule	01 705 030		1
18	Joint torique D2,6 * 1	01 900 078	5331-14-284-9666	2
19	Joint plat	01 900 104	5330-14-585-8616	1
20	Plots de charge	01 705 012	5999-14-399-5716	2
21	Vis de verrouillage bague	03 705 294		1
22	Vis TCBL M3*6 A2	03 809 001		5
23	Carte imprimée cablée	50C301198	5998-14-399-5712	1
24	Rechange: Manette d'inter complète	50 707 092	5930-14-402-2277	1
25	Manette avec axe	50 708 741		1
26	Came	01 707 104		1
27	Joint torique D3,75*1,6	01 900 080	5331-14-530-1737	1
28	Rondelle M4	03 809 202		1
29	Vis sans tête M3*6	03 809 232		1
30	Cale	01 900 081	5330-14-403-8476	3
31	Disque de protection	01 200 825	6230-14-297-6822	1
32	Joint de réflecteur	01 900 057	5330-14-297-6823	1
33	ampoule	06 200 028	6240-14-299-9411	1
34	ampoule	06 200 026	6240-14-402-2288	1
35	Réflecteur	01 200 668	6230-14-402-2287	1
36	Bague de fermeture	01 708 402	6650-14-481-9018	1
37	Option : Sangle	01 903 024	5340-14-399-5709	1

ENTRETIEN :

Si nécessaire, nettoyer le fanal avec un chiffon humidifié d'eau tiède savonneuse afin d'éliminer les impuretés collées sur celui-ci. Ne pas rincer. Pour le séchage, utiliser un chiffon doux.



Attention à ne pas court-circuiter les polarités de l'accumulateur.

Attention au sens d'insertion de l'accumulateur.



Ne pas regarder directement la source lumineuse en utilisation normale. Peut être dangereux pour les yeux.

En cas de besoin, n'hésitez pas à contacter la société



**ZI Nord - rue Joseph Cugnot
82000 MONTAUBAN - FRANCE**

Tél : +33(0)5 63 22 21 21 Fax : +33(0)5 63 22 21 22

Mail : contact@elaul.fr Site : www.elaul.fr

ÉLIMINATION



A la fin de sa durée de vie, retournez l'appareil à des organismes de recyclage et de collecte.

Batterie : Ne pas mettre au feu ou détruire : peut exploser ou dégager des matières toxiques.

Ne pas court-circuiter.

Afin de pouvoir réaliser un entretien correct, nous vous conseillons de conserver ce mode d'emploi.