

ABAKX BLOC PORTABLE A LEDS 94100

NOTICE D'EMPLOI

Installation

Fixer le support du bloc portable en l'utilisant comme gabarit de perçage (repère ①).

Raccordement

• Raccorder le cordon d'alimentation sur le bloc (repère ②) puis sur le secteur.

Mise en service

Le bloc portable doit être mis en charge pendant 24 heures (accumulateurs livrés déchargés).

• Après avoir mis sous tension, vérifier que la led témoin de charge ④ fonctionne.

Vérification de l'installation

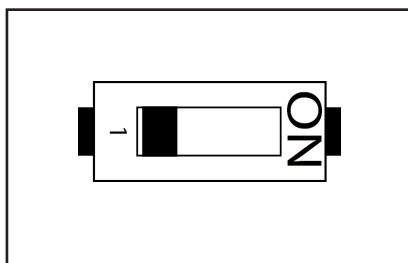
- Mise en secours manuelle ou automatique à disparition du secteur.
- Secteur absent, la lampe témoin de charge doit s'éteindre.
- Actionner l'interrupteur du bloc (repère ③) les Leds doivent s'allumer. Dans la configuration automatique (type EDF) les Leds s'allument automatiquement à disparition secteur.
- Retour du secteur, le bloc se remet en veille (led témoin de charge allumée repère ④).

Configuration : Manuelle (BAPI), Automatique (type EDF)

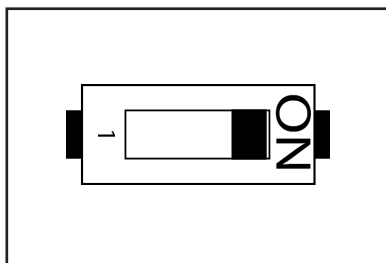
Par défaut le produit est livré en configuration BAPI (allumage manuel).

Débrancher le bloc du secteur avant de modifier la configuration.

Pour le configurer en type EDF (allumage automatique), ouvrir le boîtier à l'aide des 4 vis, mettre le switch sur ON sur la carte électronique comme indiqué ci-dessous.



Configuration switch pour BAPI
Allumage manuel



Configuration switch pour EDF
Allumage automatique

Garantie

A compter de la date d'achat, cet appareil est garanti un an, sous réserve d'une utilisation conforme aux instructions du constructeur.

Dans le cas d'une panne pendant la période de garantie, l'adresse d'échange ou de réparation sera indiquée sur la facture.

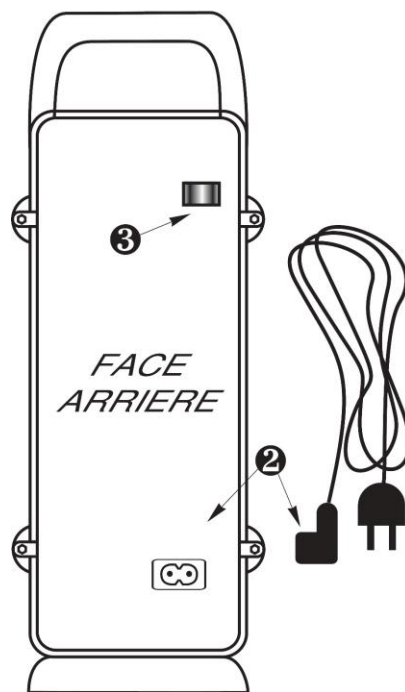
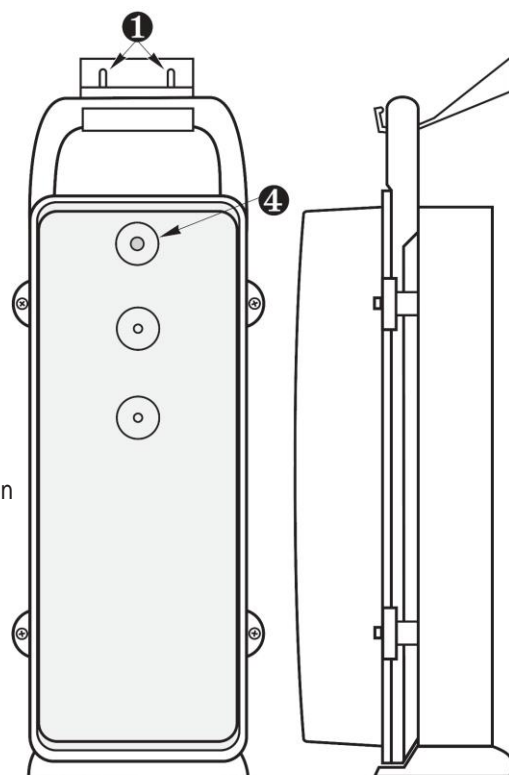
NOMENCLATURE

BAPI - FLUX 100 LUMENS :	réf. 94100
BATTERIE NI-Cd - TYPE A	réf. 29201
LAMPE TEMOIN - LED LONGUE DURÉE	
LAMPE SECOURS - LEDS LONGUE DURÉE non remplaçables	
SUPPORT MURAL	réf. 92398
CORDON D'ALIMENTATION	réf. 12255

BATTERIES : • TYPE A : ARTS 5 VNTCS HC - 6V 1,6Ah



Ni-Cd



ELAUL SCOP
ECLAIRAGE DE SECURITE **ABAKX**